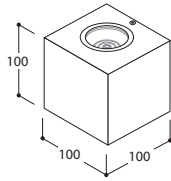


name	BRIX OUT IP65		
260941 BRIX OUT SINGLE	2700K	TEXT. BLACK	
260943 BRIX OUT SINGLE	2700K	TEXT. GREY	
260947 BRIX OUT SINGLE	2700K	SILVER ANTRACITE	
260948 BRIX OUT SINGLE	2700K	SILVER SAND	
260931 BRIX OUT SINGLE	3000K	TEXT. BLACK	
260933 BRIX OUT SINGLE	3000K	TEXT. GREY	
260937 BRIX OUT SINGLE	3000K	SILVER ANTRACITE	
260938 BRIX OUT SINGLE	3000K	SILVER SAND	
260942 BRIX OUT DOUBLE	2700K	TEXT. BLACK	
260946 BRIX OUT DOUBLE	2700K	TEXT. GREY	
260944 BRIX OUT DOUBLE	2700K	SILVER ANTRACITE	
260945 BRIX OUT DOUBLE	2700K	SILVER SAND	
260932 BRIX OUT DOUBLE	3000K	TEXT. BLACK	
260936 BRIX OUT DOUBLE	3000K	TEXT. GREY	
260934 BRIX OUT DOUBLE	3000K	SILVER ANTRACITE	
260935 BRIX OUT DOUBLE	3000K	SILVER SAND	



safe distance to object	☰ - 0,1m - ☷		
lamptype	LUXEON M	SINGLE: 400lm / 418lm* 2700K/3000K*	DOUBLE: 2x400lm / 418lm* 2700K/3000K*
fitting	none		
watt	SINGLE: 3,82W DOUBLE: 7,64W		
voltage	230V AC 50Hz		
symbol			
gear	Converter incorporated		
ip/class	IP65		
application	Exterior (wall mounted)		
orientability	Not orientable		
dimmiability	Mains dimmable LC (Single see dimlist H) / (Double see dimlist G)		
weight			
beamangle	70°		
CRI	80		
SDCM	3		

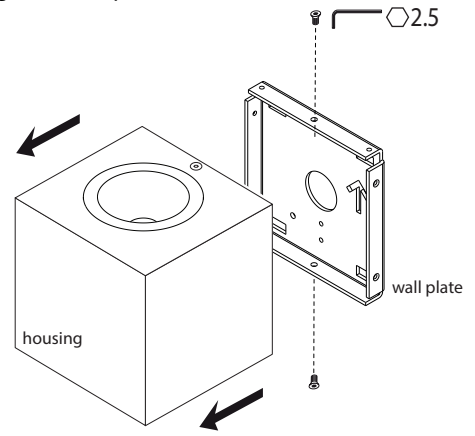
INSTALLATIE- EN ONDERHOUDSRICHTLIJNEN m.b.t. FABRIEKSGARANTIE  
1. DE VERBINDINGEN EN HET UITTESTEN VAN DEZE TOESTELLEN DIENEN ALTIJD TE GEBEUREN DOOR EEN ERKEND ELECTRO-INSTALLATEUR.  
2. DEZE VERKLICHTINGSTOESTELLEN MOETEN GE-INSTALLEERD, VERBONDEN EN GETEST WORDEN VOLGENS DE NATIONAAL GELDENDE REGLEMENTEN OP DE ELECTRISCHE INSTALLATIES (BELGIE, A.R.E.I., DUITSLAND: DIN VDE 0100 TEIL 559 A2, ... DEZE OPSOMMING IS LOUWER INFORMATIEF).  
3. DE TECHNISCHE BSLUITER MOET GEZIEN WORDEN ALS ONDERDEEL VAN DE ALGEMENE VERKOOPVOORWAARDEN VAN TAL N.V.  
4. DE ELECTRO-INSTALLATEUR IS VERANTWOORDELIJK VOOR HET GEBRUIKEN VAN VOORSCHAKELAPPARATUUR DIE VOLDOET AAN DE GELDENDE CE EN EMC NORMEN.  
5. VERRANG DE LAMP (EN) ALTIJD MET DE GROOTSTE ZORG. ZIE IS (ZIJN) UITERST BREEKBAAR.  
6. OPGEPAST: PLAATS NOOIT DE LAMP MET BLOTE HANDEN, GEBRUIK ALTIJD EEN DOEK!

INSTRUCTIONS D'INSTALLATION ET D'ENTRETIEN A RESPECTER VIS-A-VIS DE LA GARANTIE.  
1. LE PLACEMENT, LE RACCORDEMENT ET L'ESSAI DE CET APPAREIL DOIVENT TOUJOURS ETRE EFFECTUES PAR UN INSTALLATEUR ELECTRICIEN AGREE.  
2. LES LUMINAIRES DOIVENT ETRE INSTALLEZ, BRANCHEES ET TESTES SUVANT LE REGLEMENT NATIONAL SUR LES INSTALLATIONS ELECTRIQUES EN VIGUEUR. (BELGIQUE, A.R.E.I., ALLEMAGNE: DIN VDE 0100 TEIL 559 A2, ... CETTE ENUMERATION EST INDICATIVE)  
3. CE MANUEL D'INSTALLATION TECHNIQUE REPRESENTE UNE PARTIE DES CONDITIONS GENERALES DE VENTE DE TAL N.V.  
4. L'ELECTRO-INSTALLATEUR EST RESPONSABLE POUR L'USAGE DE BALLASTS, TRANSFORMS, ... CONFORMES AUX NORMES CE ET EMC EN VIGUEUR.  
5. REMPLACEZ TOUJOURS L'AMPOULE (LES AMPOULES) AVEC PRUDENCE; ELLE(S) EST (SONT) TRES FRAGILE(S).  
6. ATTENTION: NE JAMAIS REMPLACER L'AMPOULE AUX MAINS NUES, UTILISEZ TOUJOURS UN CHIFFON!

INSTALLATION AND MAINTENANCE INSTRUCTIONS IN VIEW OF THE MANUFACTURER'S GUARANTEE.  
1. THE CONNECTION AND TESTING OF THE DEVICES SHOULD ALWAYS BE PERFORMED BY A RECOGNIZED ELECTRICIAN.  
2. THESE LIGHTING DEVICES NEED TO BE INSTALLED, CONNECTED AND TESTED FOLLOWING THE OFFICIAL NATIONAL INSTRUCTION GUIDE FOR ELECTRICAL INSTALLATIONS (BELGIUM, A.R.E.I., GERMANY: DIN VDE 0100 TEIL 559 A2, ... THIS ENUMERATION IS JUST AN INDICATION).  
3. THIS TECHNICAL ENCLOSURE NEEDS TO BE ADDED TO THE GENERAL SALES CONDITION OF THE TAL N.V.  
4. THE ELECTRO TECHNICIAN IS RESPONSABLE TO USE BALLASTS, TRANSFORMERS, ... WHICH MEET THE VALID CE AND EMC RULES.  
5. ALWAYS REPLACE THE LAMP (S) WITH UT MOST CAUTIONOUSNESS, THE LAMP (S) IS (ARE) VERY FRAGILE.  
6. ATTENTION: NEVER REPLACE THE LAMP WITH BARE HANDS, ALWAYS USE A CLOTH!

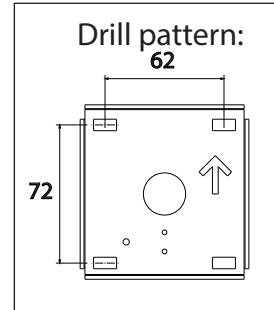
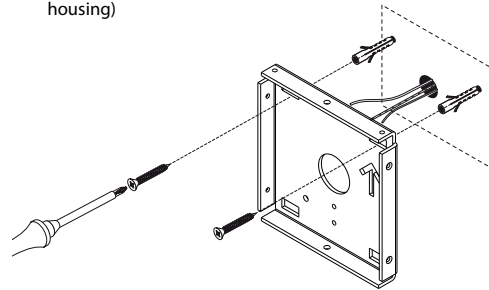
MONTAGE- UN UNTERHALT INSTRUCTIONEN ZU BEACHTEN MIT BEZUG AUF DER GARANTIE.  
1. DIE MONTAGE, DER ANSCHLUSS UND DAS AJUSTESTEN DER LEUCHTEN SOLL IMMER VON EINEM ZUSTAENDIGEN ELECTRO-INSTALLATEUR AUSGEFUHRT WERDEN.  
2. DIESE LEUCHTEN MÜSSEN INSTALLIERT, ANGESCHLOSSEN UND GETESTET WERDEN NACH DER ALGEMEINEN NAZIONALEN REGLEMENTATION UBER DIE ELECTRISCHE INSTALLATIONEN (BELGIEN, A.R.E.I., DEUTSCHLAND: DIN VDE 0100 TEIL 559 A2, ... DIESE AUFSTELLUNG GESCHICHT DURCH EXEMPLATIVEN TITEL UND KANN NICHT ALS LIMITATIV ODER EXHAUTIV BETRACHTET WERDEN).  
3. DIESE TECHNISCHE GEBRAUCHSANWEISUNG GEHÖRT ZU DEN ALLGEMEINEN VERKAUFBSBEDINGUNGEN VON TAL N.V.  
4. DER ELECTRO-INSTALLATEUR IST VERANTWORTLICH FÜR DAS VERWENDEN VON CE UND EMC GEPÜFTE VORSICHTGERÄTE.  
5. DIE LAMPE(-N) SOLL(-EN) IMMER SEHR VORSICHTIG ERSAETZT WERDEN.  
6. VORSICHT: MAN DARF NIE DIE LAMPE MIT DEN NACKTEN HÄNDEN BERÜHREN, MAN SOLL IMMER EINEN TUCH BENUTZEN!

## 1 Remove housing from wall plate (2screws)

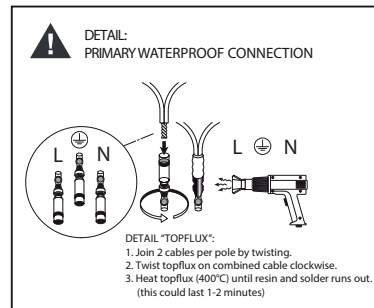


## 2 Fix wall plate on the wall with the arrow pointing upwards

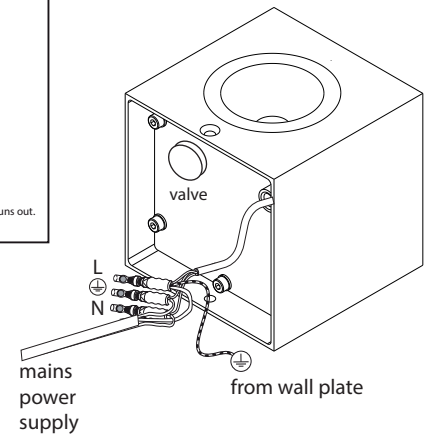
(use stainless steel screws).  
Recommended screws (2x), plugs and drill hole dimensions depending on SURFACE TYPE.  
(in case of very flat surface use washers between wall & wall plate to allow water draining through back of housing)



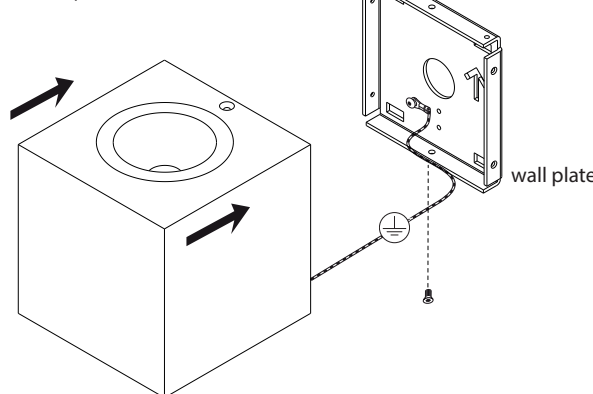
## 3 Make connection with 3 included topflux



ALWAYS DISCONNECT MAINS POWER SUPPLY FROM CONVERTER BEFORE SWITCHING "ON" LED LUMINAIRES TO PREVENT HOT PLUGGING ISSUES



## 4 Fix the housing on wall plate with 2 screws



## 5 TURN ON MAINS POWER SUPPLY